



PEUGEOT
PROFESSIONAL



PRISER &
PRODUKTFAKTA

PEUGEOT BOXER

PEUGEOT BOXER

Miljöklass €6.2

Volym m³ Förbrukning/CO₂ blandad WLTP l/100km g/km Skattebelopp SEK Ord. pris exkl. moms Kampanjpris exkl. moms

InBusiness

BOXER InBusiness L1H1 8m3 330 BlueHDI 120 S&S	8m3	8,5	224	16 316 kr	274 900 kr	219 900 kr
BOXER InBusiness L1H1 8m3 330 BlueHDI 140 S&S	8m3	8,7	229	16 919 kr	284 900 kr	229 900 kr

PRO

BOXER PRO L2H1 10m3 335 BlueHDI 140 S&S	10m3	9	236	17 763 kr	303 900 kr	249 900 kr
BOXER PRO L2H1 10m3 335 BlueHDI 140 S&S 4X4	10m3	-	-	-	409 900 kr	329 900 kr
BOXER PRO L2H1 10m3 335 BlueHDI 165 S&S	10m3	8,9	234	17 522 kr	319 900 kr	264 900 kr
BOXER PRO L2H1 10m3 335 BlueHDI 165 S&S 4X4	10m3	-	-	-	429 900 kr	344 900 kr

BOXER PRO L2H2 11,5m3 335 BlueHDI 140 S&S	11,5m3	9,4	247	19 088 kr	308 900 kr	254 900 kr
BOXER PRO L2H2 11,5m3 335 BlueHDI 140 S&S 4X4	11,5m3	-	-	-	413 900 kr	334 900 kr
BOXER PRO L2H2 11,5m3 335 BlueHDI 165 S&S	11,5m3	9,3	245	18 847 kr	325 900 kr	269 900 kr
BOXER PRO L2H2 11,5m3 335 BlueHDI 165 S&S 4X4	11,5m3	-	-	-	434 900 kr	349 900 kr

BOXER PRO L3H2 13m3 335 BlueHDI 140 S&S	13m3	9,5	249	19 329 kr	318 900 kr	264 900 kr
BOXER PRO L3H2 13m3 335 BlueHDI 165 S&S	13m3	9,4	246	18 968 kr	338 900 kr	279 900 kr
BOXER PRO L3H2 13m3 335 BlueHDI 165 S&S 4X4	13m3	-	-	-	448 900 kr	359 900 kr

BOXER PRO L3H3 15m3 335 BlueHDI 165 S&S	15m3	-	-	-	346 900 kr	284 900 kr
---	------	---	---	---	-------------------	------------

BOXER PRO L4H2 15m3 435 BlueHDI 165 S&S	15m3	9,7	254	19 932 kr	358 900 kr	294 900 kr
BOXER PRO L4H2 15m3 435 BlueHDI 165 S&S 4X4	15m3	-	-	-	468 900 kr	374 900 kr

BOXER PRO L4H3 17m3 435 BlueHDI 165 S&S	17m3	10,1	266	21 378 kr	369 900 kr	303 900 kr
BOXER PRO L4H3 17m3 435 BlueHDI 165 S&S 4X4	17m3	-	-	-	480 900 kr	384 900 kr

PRO+ (Kampanj PRO+ på köpet)

BOXER PRO+ L2H1 10m3 335 BlueHDI 140 S&S	10m3	8,9	233	17 401 kr	304 900 kr	249 900 kr
BOXER PRO+ L2H1 10m3 335 BlueHDI 140 S&S 4X4	10m3	-	-	-	409 900 kr	329 900 kr
BOXER PRO+ L2H1 10m3 335 BlueHDI 165 S&S	10m3	8,9	234	17 522 kr	323 900 kr	264 900 kr
BOXER PRO+ L2H1 10m3 335 BlueHDI 165 S&S S&S 4X4	10m3	-	-	-	431 900 kr	344 900 kr

BOXER PRO+ L2H2 11,5m3 335 BlueHDI 140 S&S	11,5m3	9,3	244	18 727 kr	311 900 kr	254 900 kr
BOXER PRO+ L2H2 11,5m3 335 BlueHDI 140 S&S 4X4	11,5m3	-	-	-	419 900 kr	334 900 kr
BOXER PRO+ L2H2 11,5m3 335 BlueHDI 165 S&S	11,5m3	9,3	245	18 847 kr	329 900 kr	269 900 kr
BOXER PRO+ L2H2 11,5m3 335 BlueHDI 165 S&S 4X4	11,5m3	-	-	-	439 900 kr	349 900 kr

BOXER PRO+ L3H2 13m3 335 BlueHDI 140 S&S	13m3	9,5	249	19 329 kr	323 900 kr	264 900 kr
BOXER PRO+ L3H2 13m3 335 BlueHDI 165 S&S	13m3	9,2	243	18 606 kr	340 900 kr	279 900 kr
BOXER PRO+ L3H2 13m3 335 BlueHDI 165 S&S 4X4	13m3	-	-	-	453 900 kr	359 900 kr

BOXER PRO+ L3H3 15m3 335 BlueHDI 165 S&S	15m3	-	-	-	349 900 kr	284 900 kr
--	------	---	---	---	-------------------	------------

BOXER PRO+ L4H2 15m3 435 BlueHDI 165 S&S	15m3	9,7	254	19 932 kr	362 900 kr	294 900 kr
BOXER PRO+ L4H2 15m3 435 BlueHDI 165 S&S 4X4	15m3	-	-	-	473 900 kr	374 900 kr

BOXER PRO+ L4H3 17m3 435 BlueHDI 165 S&S	17m3	10,1	266	21 378 kr	374 900 kr	304 900 kr
BOXER PRO+ L4H3 17m3 435 BlueHDI 165 S&S 4X4	17m3	-	-	-	484 900 kr	384 900 kr

** Uppdateras löpande

UTRUSTNINGSNIVÅER

InBusiness

AC, luftkonditionering med kylbart handskfack
Airbag förare
Fabriksmellanvägg med fönster
Farthållare, fartbegränsare
Förstärkt fjädring
Hill assist (hjälp vid start i backe)
Höger skjutdörr
Multifunktionsratt med reglage för stereo/telefon
Parkeringsradar bak
Passagerarsoffa med två sittplatser
Radio, DAB, Bluetooth, USB
Ratt inställbar i höjd- och djupled

PRO

som InBusiness samt nedanstående

5" touchscreen, Radio, DAB, Bluetooth, USB
LED ljus integrerade i strålkastaren

PRO+

som PRO samt nedanstående

Förarassistanspaket 2 (backkamera)

PEUGEOT BOXER - TILLVAL

CHOICE - KOMPLETT TRANSPORTBILSLÖSNING

exkl. moms

CHOICE LIGHT - Service och Garanti 2000 mil/år (Garanti i 5år eller max 15.000mil, Service i 3år) (avser endast dieselbilar, ej 4x4)	21 400 kr
CHOICE LIGHT - Service och Garanti 3000 mil/år (Garanti i 5år eller max 15.000mil, Service i 3år) (avser endast dieselbilar, ej 4x4)	25 900 kr
FÖRLÄNGD GARANTI - Garanti 5 år eller max 15.000mil (ej 4x4)	14 900 kr

SÄKERHET

Airbag - passagerare	2 900 kr
Airbag- passagerare, sidokrockgardiner (endast enkelstol)	3 900 kr
Dödavinkelvarnare inklusive Trailer Merge Assist & Rear Traffic Alert	6 500 kr
Förarassistspaket 2 Parkeringsradar bak & backkamera, 5" Touchscreen (12 900 kr vid beställning av InBusiness)	8 900 kr
Grip Control (Ej i kombination med 4x4)	2 900 kr
Larm & Spärrlås	3 600 kr
Säkerhetspaket 1 Avåkningsvarnare, Active Safety Brake (ej kombinerbart med 4x4)	7 900 kr
Säkerhetspaket 2 Avåkningsvarnare, Active Safety Brake, Skyttavläsning, Helljusassistent samt Siktpaket (Ej kombinerbart med 4x4)	8 900 kr
Safety Pack (Dödavinkelvarnare, Larm & Spärrlås, Säkerhetspaket 2)	9 900 kr

KOMFORT

ACC, Automatisk klimatanläggning (9900kr vid val av InBusiness)	2 900 kr
Individuell passagerarstol	0 kr
Komfortpaket (Passagerar airbag, Siktpaket, ACC, Termisk vindruta, Navigation, El-infällbara sidespeglar, Hjulsidor, Stänkskydd fram & bak)	5 900 kr
Läderklädd ratt	1 200 kr
Nordic Pack Webasto, dragkrok (avser ej 4x4)	5 900 kr
Webasto motorvärmare med tidur	11 900 kr

KOMMUNIKATION, INFOTAINMENT

5" Touchscreen, Radio, DAB, Bluetooth, USB (endast InBusiness)	4 900 kr
Navigationssystem (Endast PRO, PRO+)	5 900 kr

LASTUTRYMME [\(Klicka HÄR för att se produktblad\)](#)

Fabriksmellanvägg med fönster (525 x 245mm)	1 200 kr
Komfortmellanvägg med fönster (hamnmontering)	6 900 kr
Skyddsinklädnad väggar/golv L1H1 (hamnmontering)	7 160 kr
Skyddsinklädnad väggar/golv L2H1 (hamnmontering)	7 920 kr
Skyddsinklädnad väggar/golv L2H2 (hamnmontering)	7 960 kr
Skyddsinklädnad väggar/golv L3H2 (hamnmontering)	9 320 kr
Skyddsinklädnad väggar/golv L4H2 (hamnmontering)	10 160 kr

Skyddsinklädnad väggar/golv L4H3 (hamnmontering) 10 900 kr

STYLE

Elinfällbara sidospeglar	3 500 kr
Förstärkt motorskydd	1 600 kr
LED ljus integrerade i strålkastaren	4 900 kr
Siktpaket (automatiskt halvljus, regnsensor)	1 800 kr
Termisk vindruta (siktpaket ingår)	2 700 kr
Stänkskydd bak och fram	1 500 kr

SKJUTDÖRRAR/BAKDÖRRAR

270° öppningsbara bakdörrar	3 900 kr
Dubbla sidoskjutdörrar	3 900 kr

FÖNSTER

Dubbla sidoskjutdörrar med fönster	4 400 kr
Fast sidoruta till höger skjutdörr	1 200 kr
Glasade eluppvärmda bakdörrar, torkare	1 400 kr

ENSKILDA TILLVAL

Bakgavellyft Zepro 500-850 (500kg LxB 1600x1400 mm). Manöverdon monterat utvändigt på skåp	64 900 kr
Fast Dragkrok	9 900 kr
Luffjädring bak (Ej kombinerbart med 4x4)	11 900 kr
Punkteringskit (ersätter reservhjul)	0 kr

TILLVAL 4X4

Bakre differentialspärr med låsfunktion	11 900 kr
---	-----------

PEUGEOT BOXER

FÄRG

Vit Banquise (Stänger fr.o.m Aprilproduktion, ersätts av Vit Icy)	0 kr
Vit Icy (Öppnar fr.o.m Aprilproduktion)	0 kr
Grå Aluminium (Metallic)	4 900 kr
Grå Artense (Metallic)	4 900 kr
Grå Fer (Metallic)	4 900 kr
Grå Graphito (Metallic)	4 900 kr
Blå Lago Azzuro (Metallic)	4 900 kr
Blå Line (Stänger fr.o.m Aprilproduktion)	3 900 kr
Blå Imperial	3 900 kr
Röd Tiziano	3 900 kr
Speciallack	9 900 kr



Vit Banquise



Grå Artense (Metallic)



Grå Graphito (Metallic)



Blå Lago Azzuro (Metallic)



Blå Imperial



Blå Line



Grå Fer (Metallic)



Röd Tiziano



Grå Aluminium (Metallic)

FÄLGAR

15" hjulsidor

600 kr

Angivna priser är rekommenderade cirkapriser.exkl moms. Peugeot Sverige /K.W. Bruun Autoimport AB förbehåller sig rätten att när som helst ändra priser, tekniska uppgifter, utrustning, tillval och färgsättning. Vi reserverar oss för eventuellt tryckfel.

PEUGEOT BOXER

STANDARD- & TILLVALSUTRUSTNING

SÄKERHET	InB	PRO	PRO+
ABS (låsningsfria bromsar) & EBA (nödbromsassistans)	●	●	●
Airbag förare	●	●	●
Elektrisk startspärr	●	●	●
ESP (antisladdsystem) med ASR (antispinnssystem)	●	●	●
Förarsassistspaket 2 (parkeringsradar bak, backkamera)	○	○	●
Hill assist (hjälp vid start i backe)	●	●	●
Nackskydd justerbara i höjd	●	●	●
Parkeringsradar bak	●	●	●
Reservhjul som standard	●	●	●
Trepunktsbälten på samtliga platser med bältesvarnare	●	●	●
INTERIÖR & KUPÉ	InB	PRO	PRO+
KOMFORT			
12V uttag i kupé	●	●	●
AC, luftkonditionering med kylbart handskfack	●	●	●
Akustik vindruta	●	●	●
Elektriskt justerbara och eluppvärmda ytterbackspeglar	●	●	●
Elhissar fram med puls- och klämskyddsfunktion	●	●	●
Eluppvärmt förarsäte	●	●	●
Farthållare och fartbegränsare	●	●	●
Fjärrstyrt centrallås för kupé och lastutrymme. Fjärrnyckel med reservnyckel.	●	●	●
Förberedd Webasto	●	●	●
Höj- och sänkbart samt skjutbart förarsäte med armstöd samt svankstöd	●	●	●
Multifunktionsratt med reglage för stereo- och telefonstyrning	●	●	●
Passagerarsoffa med två sittplatser	●	●	●
Ratt inställbar i höjd- och djupled	●	●	●
Servostyrning	●	●	●
Takbelysning med tidsautomatik	●	●	●
KOMMUNIKATION, INFOTAINMENT			
5" Touchscreen, Radio, DAB, Bluetooth, USB	○	●	●
Radio, DAB, Bluetooth, USB	●	○	○
FÖRVARING			
Förvaringsfack ovanför handskfacket	●	●	●
Förvaringsfack ovanför vindruta	●	●	●
Handskfack	●	●	●

Angivna priser är rekommenderade cirkapriser.exkl moms. Peugeot Sverige /K.W. Bruun Autoimport AB förbehåller sig rätten att när som helst ändra priser, tekniska uppgifter, utrustning, tillval och färgsättning. Vi reserverar oss för eventuellt tryckfel.

INSTRUMENTERING			
Färddator	●	●	●
Instrumentbelysning	●	●	●
Yttertemperaturmätare	●	●	●
KLÄDSEL			
Textilkläder	●	●	●
INTERIÖR & KUPÉ			
	InB	PRO	PRO+
LASTUTRYMME			
12V uttag i kupé och i lastutrymme	●	●	●
Belysning i skåp	●	●	●
Fästöglor i golvet, 6st	●	●	●
EXTERIÖR			
	InB	PRO	PRO+
Halogenstrålkastare	●	○	○
LED-ljus integrerade i strålkastaren	○	●	●
Svartfärgade stötfångare bak/fram i slagtålig plast	●	●	●

Standard = ●

Tillval = ○

PEUGEOT BOXER

MOTOR, VÄXELLÅDA & STYRNING

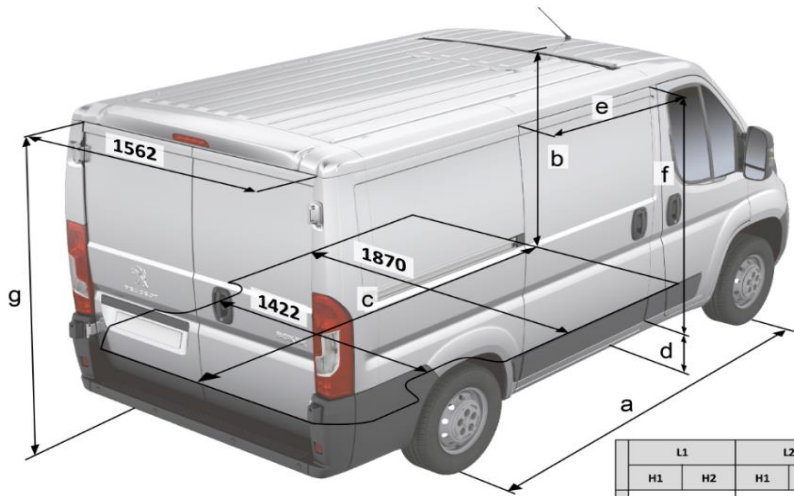
MOTOR	2.2 BlueHDI 120 Man	2.2 BlueHDI 140 Man	2.2 BlueHDI 165 Man	
Cylindervolym(cm ³)	2179	2179	2179	
Maxeffekt kW EEC (hk DIN)	88 / (120)	102 / (140)	121 / (165)	
Vid varvtal (v/min)	3750	3750	3750	
Max vridmoment Nm CEE vid v/min	300	340	370	
Vid varvtal (v/min)	1500	1750	1750	
Antal cylindrar	4	4	4	
Turbodiesel	●	●	●	
Peugeot partikelfilter (FAP)	●	●	●	
Miljöklass	EURO 6.2	EURO 6.2	EURO 6.2	
Bränsle	Diesel	Diesel	Diesel	
Bränsletank (liter)	90	90	90	
Stop & Start system	●	●	●	
VÄXELLÅDA	2.2 BlueHDI 120 Man	2.2 BlueHDI 140 Man	2.2 BlueHDI 165 Man	
6-växlad manuell	●	●	●	
PRESTANDA				
Toppfart (Km/h)	155	160	160	
Prestandan kan variera beroende på last och övriga körförhållanden				
STRYRNING	L1	L2	L3	L4
Variabel servostyrning	●	●	●	●
Vändcirkeldiameter (m)	11,3	12,4	14,2	14,2
BROMSAR				
ESP	●	●	●	●
ABS-läsningsfria bromsar	●	●	●	●
Ventilerade skivor fram	●	●	●	●
Skivor bak	●	●	●	●
HJULUPPHÄNGNING				
Fram Pseudo MC Pherson	●	●	●	●
Bak: stel bakaxel med långsgående bladfjädrar och hydrauliska stötdämpare	●	●	●	●

DIMENSIONER (mm)	L1H1	L2H1	L2H2	L3H2	L4H2	L4H3
Längd	4963	5413	5413	5998	6363	6363
Bredd (inkl. backspeglar)	2690	2690	2690	2690	2690	2690
Bredd (exkl. backspeglar)	2050	2050	2050	2050	2050	2050
Höjd olastad	2254	2254	2522	2522	2522	2760
Axelavstånd	3000	3450	3450	4035	4035	4035
Markfrigång	176	160	160	160	184	184
Markfrigång 4x4 (min. 195mm)	195-235	195-235	195-235	195-235	195-235	195-235
Spårvidd fram	1810	1810	1810	1810	1810	1810
Spårvidd bak	1790	1790	1790	1790	1790	1790
Överhäng fram	948	948	948	948	948	948
Överhäng bak	1015	1015	1015	1015	1380	1380
Däckdimensioner	215/70 R15	215/70 R15	215/70 R15	215/70 R15	215/75 R16	215/75 R16
Antal sittplatser	3	3	3	3	3	3
Lastutrymmets höjd i skåp	1662	1662	1932	1932	1932	2168
Lastutrymmets längd	2670	3120	3120	3705	4070	4070
Lastutrymmets bredd i skåp	1870	1870	1870	1870	1870	1870
Lastutrymmets bredd mellan hjulhus	1422	1422	1422	1422	1422	1422
Bakdörrar bredd i lastöppning	1560	1560	1560	1560	1560	1560
Bakdörrar höjd i lastöppning	1520	1520	1790	1790	1790	2030
Sidodörr bredd i dörröppning	1075	1250	1250	1250	1250	1250
Sidodörr höjd i dörröppning	1485	1485	1755	1755	1755	1755
VOLYM (m³)	L1H1	L2H1	L2H2	L3H2	L4H2	L4H3
Lastvolym	8	10	11,5	13	15	17
VIKTER (kg)*	L1H1	L2H1	L2H2	L3H2	L4H2	L4H3
Totalvikt	3000	3500	3500	3500	3500	3500
Tjänstevikt (faktiskt vikt)**	2043	2106	2127	2179	2306	2328
Max lastvikt**	957	1394	1373	1321	1194	1172
Max lastvikt 4X4	**	**	**	**	**	**
Max dragvikt med bromsat släp**	2500	2500	2500	2500	3000	3000
Max dragvikt med obromsat släp	750	750	750	750	750	750

* Bränsleförbrukning, utsläpp och vikter är individuella beroende på utrustning och kan skilja mot ovan siffror

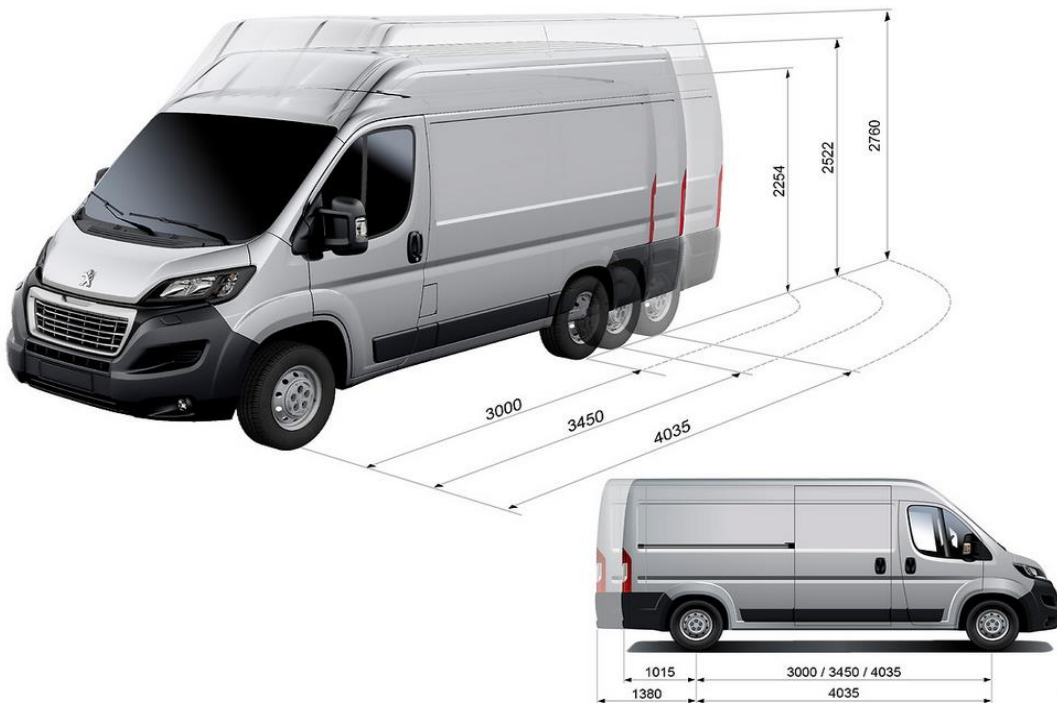
** Uppdateras löpande

Dimensioner Boxer Skåp



	L1		L2		L3		L4	
	H1	H2	H1	H2	H2	H3	H2	H3
a	3000		3450		4035		4035	
b	1662	1932	1662	1932	1932	2168	1932	2168
c	2670		3120		3705		4070	
d	493 / 602							
e	1075		1250		1250		1250	
f	1485	1755	1485	1755	1755		1755	
g	1520	1790	1520	1790	1790	2030	1790	2030

(mm)



Angivna priser är rekommenderade cirkapriser.exkl moms. Peugeot Sverige /K.W. Bruun Autoimport AB förbehåller sig rätten att när som helst ändra priser, tekniska uppgifter, utrustning, tillval och färgsättning. Vi reserverar oss för eventuellt tryckfel.

SKRÄDDARSYDDA TJÄNSTER OCH GARANTIER

När du väljer Peugeot får du också tillgång till det stora nätet av försäljningsställen och verkstäder, såväl i Sverige som i övriga Europa. När du anförtror dig och din bil till en Peugeothandlare eller till en Peugeotverkstad, kan du vara säker på att det är utbildade specialister som tar hand om din bil.

FÖR DIN TRYGGHET

TILLVERKARENS GARANTIER

Kvalitet innebär mycket hos Peugeot. På Peugeots transportbilar lämnar vi 3 års nybilsgaranti eller 100 000 km – det som först inträffar. Dessutom lämnar vi 5 års genomrostningsgaranti och 3 års lackgaranti.

PEUGEOT ASSISTANCE

Ett samtal räcker om du skulle få problem. Både i Sverige och i övriga Europa får du hjälp från Peugeot Assistance dygnet runt 365 dagar om året. Peugeot Assistance når du på telefonnummer 020-89 89 73 inom Sverige och +46 771106 605 i övriga Europa.

PEUGEOT SERVICEAVTAL

Med Peugeot Serviceavtal kan du teckna dig för auktoriserad service med löptid från 36 månader och valfritt antal km upp till 205.000 km. Genom Peugeot Serviceavtal försäkrar du dig om att din Peugeot alltid är i drifts- och säkerhetsmässigt toppskick. Givetvis ingår fri hyrbil vid alla dina servicetillfällen.

PEUGEOT FÖRSÄKRING

Peugeot Försäkring är speciellt utformad för dig som kör Peugeot. Du är garanterad reservdelar ur Peugeots Originaldelssortiment och auktoriserade verkstäder, vilket betyder fortsatt trygghet och ett högt andrahandsvärde även efter en skada. När du nytecknar Peugeot Försäkring via någon av Peugeots auktoriserade återförsäljare, ingår självriskreducering på vagnskadegarantin med 3.000 kr. Det innebär att din självrisk reduceras på alla skador som är ersättningsbara via din vagnskadegaranti. Dessutom ingår bland annat ett hyrbilstillägg om du råkar ut för en ersättningsbar skada på din bil.

Vill du veta mer, ring 077-11 11 680.

TILLBEHÖR OCH RESERVDELAR

Hos varje återförsäljare finns en tillbehörsbutik med godkända originaltillbehör. Här kan du utrusta din Peugeot precis som du vill ha den. Till din hjälp har du Peugeots kunniga servicepersonal. För din egen del bör du bara använda reservdelar ur Peugeots Originaldelssortiment. Endast då kan du vara säker på att delarna är korrekt utprovade och att kvaliteten motsvarar de krav du har rätt att ställa. Alla våra originaldelar har testats och kontrollerats noggrant för din säkerhet. Det är en garanti för kvalitet, säkerhet och tillförlitlighet. Garantitiden från Peugeots återförsäljare är ett år på delar och arbete.

Generalagent: K.W. Bruun Autoimport AB

Hyllie Boulevard 17, 215 32 Malmö

Telefon: 08-555 433 00, telefax: 08-555 433 40

E-post: info@peugeot.se, hemsida: peugeot.se

BRA ATT VETA

PEUGEOT FINANS

Peugeot Finans är resultatet av ett samarbete mellan Peugeots bilåterförsäljare, Peugeot Sverige och DnB Finans, ett av Nordens ledande finansbolag. Peugeot erbjuder inte bara bilar med högsta komfort utan ett helt koncept där en bra finansiering inklusive tilläggstjänster, såsom låneskydds försäkring, förlängd garanti och serviceavtal, är en självklarhet. Genom Peugeot Finans får du möjlighet att finansiera den Peugeot som passar just dina önskemål och behov. Vi har lång erfarenhet och bred kompetens inom bilfinansiering och erbjuder dig mycket konkurrenskraftiga villkor. Kontakta din närmaste Peugeotåterförsäljare för ytterligare information.

PEUGEOTKORTET

Som Peugeotägare kan du välja att betala dina bilkostnader med vårt betal- /kreditkort Peugeotkortet. Kortet är kopplat till VISA och gäller på miljontals inköpsställen och du betalar ingen årsavgift. Fördelarna med att använda Peugeotkortet är att det är ett enkelt och bekvämt sätt att betala med och dessutom får du bonus på alla dina inköp. Du kan även välja att dela upp dina betalningar. Hämta ansökan hos din närmaste Peugeothandlare eller hämta den portofria ansökan direkt på Peugeots hemsida.

ÅTERVINNING

För mer information om återvinning och övrig information om Peugeot välkomnar vi till besök på www.peugeot.se

PEUGEOT INTERNET

Upptäck Peugeot på Internet – gå in på: peugeot.se

Uppgifterna och illustrationerna i denna broschyr är baserade på de tekniska uppgifter som gäller vid tryckningen. Utrustningen är standard eller tillval, beroende på version. Inom ramen för sin kontinuerliga strävan att förbättra sina produkter förbehåller sig Peugeot Sverige rätten att när som helst ändra tekniska uppgifter, utrustning, tillval och färgsättning. De aktuella fotografiska reproduktionsmetoderna kan inte återge färgernas lyster i sin helhet. Broschyren ska därför uppfattas som en allmän information och utgör ingen avtalshandling. För ytterligare preciseringar och kompletterande information, kontakta din Peugeotåterförsäljare. Innehållet i denna broschyr får inte reproduceras utan uttryckligt tillstånd från Automobiles Peugeot. *Gäller ej Peugeot iON